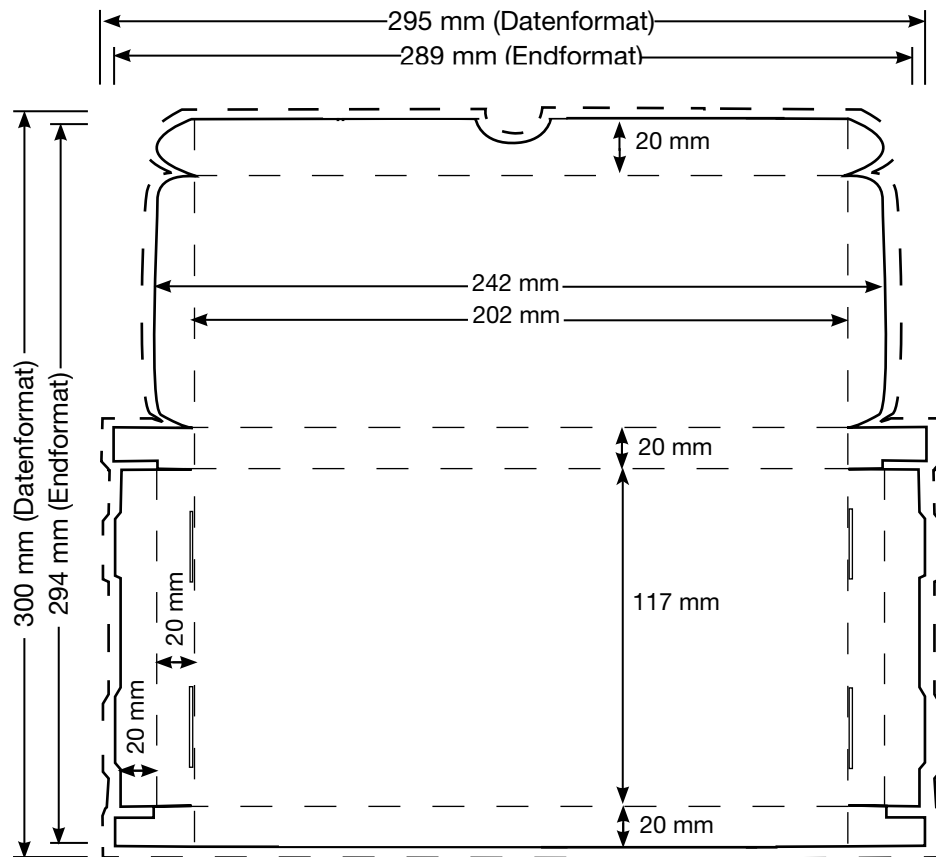
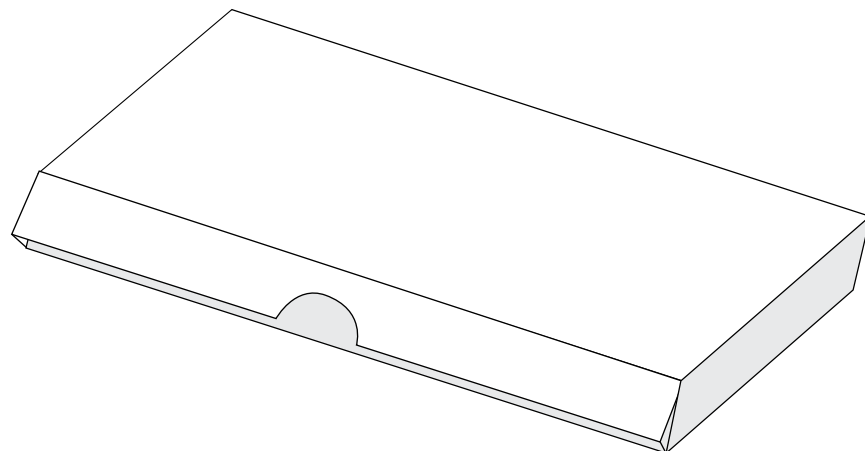


# Faltschachtel

## Sonderformat



Laschenbreite: jeweils 20 mm



**Datenformat:** 295 x 300 mm

Endformat inkl. Beschnittzugabe (breiteste Stelle)

**Endformat:** 289 x 294 mm

Beschnittenes / gestanztes Format (breiteste Stelle)

**gefalztes Endformat:** 205 x 117 x 20 mm

Breit x Tiefe x Höhe

**Beschnittzugabe:** 3 mm

Bereich wird vom Datenformat abgeschnitten, um „Biltzer“ an den Außenkanten zu vermeiden

**Randabstand:** 2 mm

Sicherheitsabstand von Objekten zu Schneide- und Falzkanten

Skizzen sind nicht maßstabsgetreu!

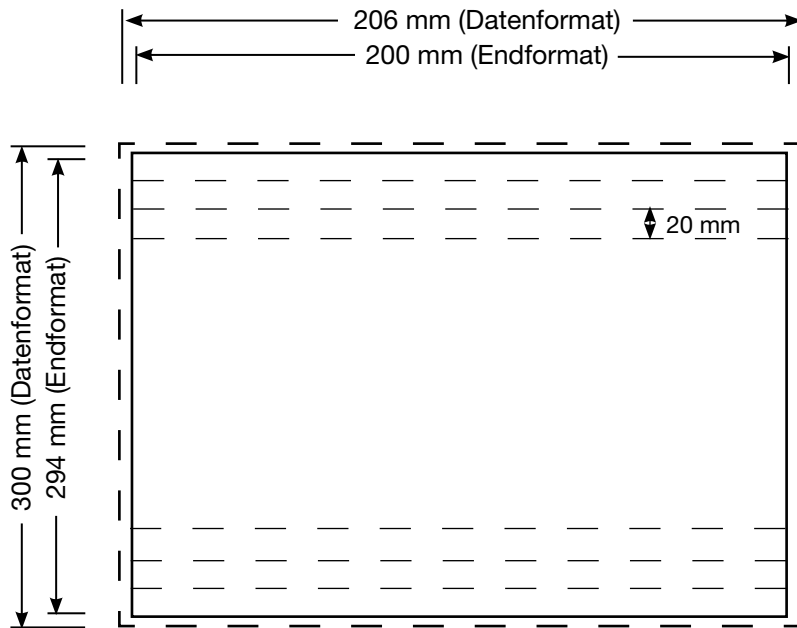
KLARtext!

Direct Communications GmbH

© 2010 KLARtext Direct Communications GmbH

# Faltschachtel

Inlay



**Datenformat:** 206 x 172 mm

Endformat inkl. Beschnittzugabe

**Endformat:** 200 x 166 mm

Beschnittenes / gestanztes Format

**gefalztes Endformat:** 200 x 117 x 13 mm

Breit x Tiefe x Höhe

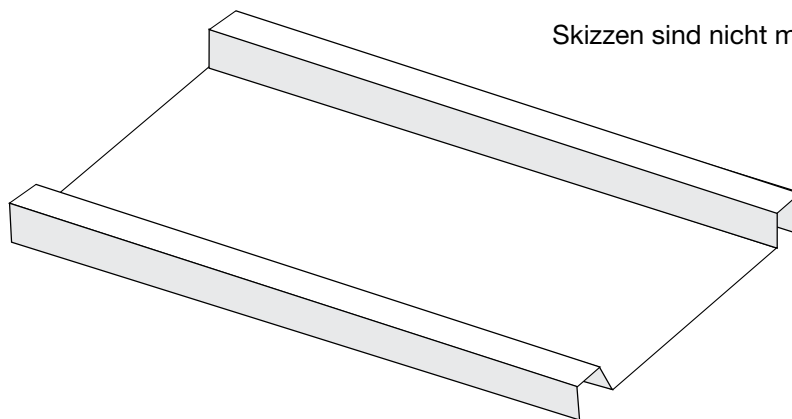
**Beschnittzugabe:** 3 mm

Bereich wird vom Datenformat abgeschnitten,  
um „Biltzer“ an den Außenkanten zu vermeiden

**Randabstand:** 2 mm

Sicherheitsabstand von Objekten zu  
Schneide- und Falzkanten

Skizzen sind nicht maßstabsgetreu!



KLARtext!

Direct Communications GmbH

© 2010 KLARtext Direct Communications GmbH